

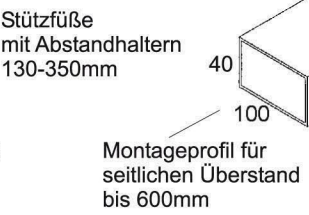
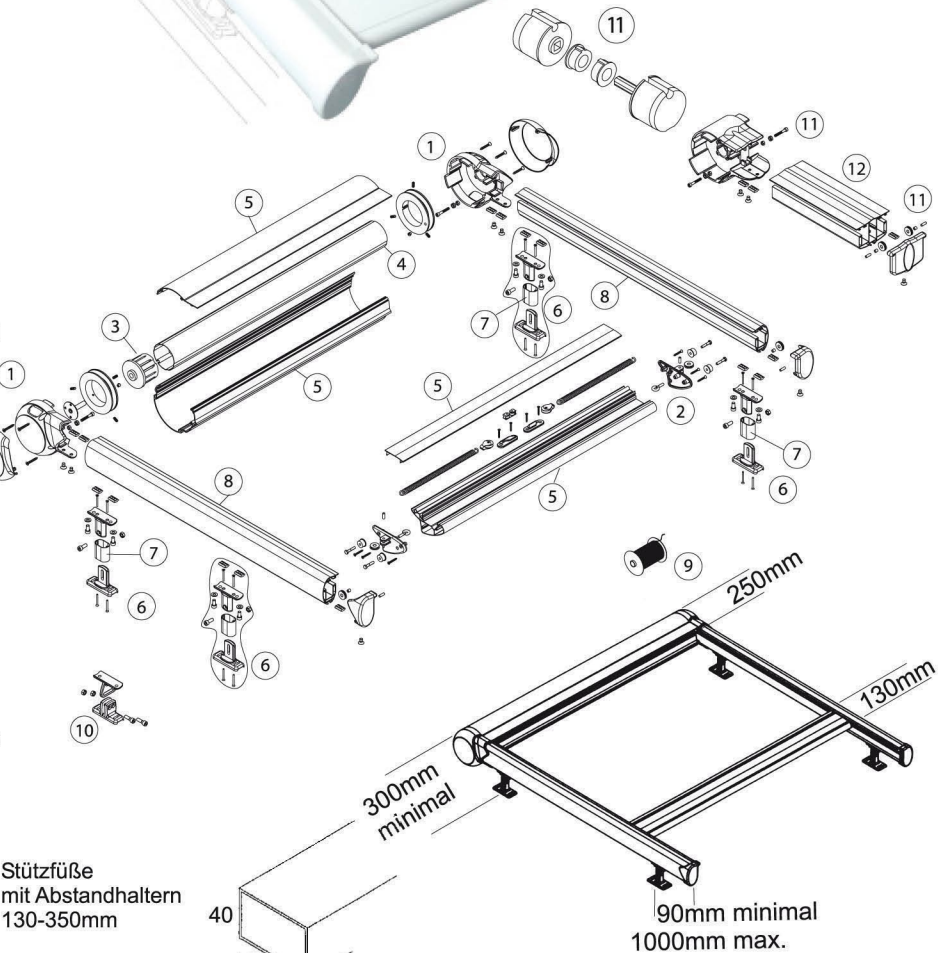
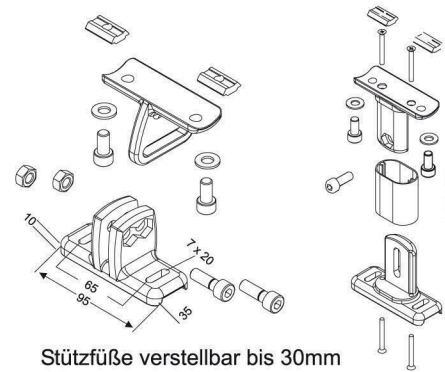
EUROPE[®] 3000



Die ideale Wintergartenmarkise

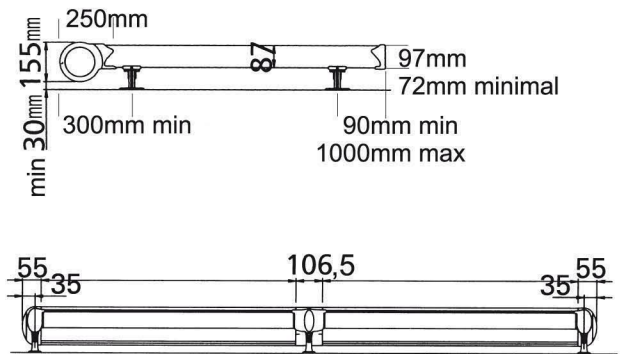


- ① Endkappensatz Kasten
- ② Ausfallprofilendkappe mit Federspannprofil
- ③ Wellenkapsel
- ④ Tuchwelle
- ⑤ Profileile
- ⑥ Stützfüße für Abstandprofil ⑦
- ⑦ Abstandshalterprofil 80-350mm
- ⑧ Seitenführungsschiene
- ⑨ Zugseil Ø 3mm
- ⑩ Stützfüße seitlich verstellbar bis 30mm
- ⑪ Kupplungssatz komplett
- ⑫ Doppelseitenführungsschiene



Vorteile der neuen EUROPE 3000

- Formschöner Kassette die nicht nach oben aufbaut mit geringen Platzbedarf 155x250mm
- Seitenschienen in ovaler Ausführung auch als Doppelschiene lieferbar
- kein Lichtspalt zwischen Seitenschiene und Tuch
- Große Stabilität des Ausfallprofils
- Einfache Montage
- Problemloses Spannen und Nachspannen des Tuches möglich
- seitlich verstellbare Stützfüße bis 30mm oder Stützfüße mit Abstand von 80-350mm
- Koppelbar bis 10m Breite
- Überstand der Seitenschiene nach vorn max. 1000mm, mit Montageprofil seitlicher Überstand max. 600mm



Markisen Europe 3000 Wintergartenmarkise

- Ausführung:** Wintergartenbeschattung mit 4-seitig geschlossener Kassette
- Gestellfarben:** weiß pulverbeschichtet (RAL 9010) oder braun (RAL 8017) bzw. alle weiteren RAL-Farben, sowie ein exklusives Edelstahl-Design +12% (PVC- und Kleinteile generell schwarz)
- Motorantrieb:** 230V Rohrmotor (mit Drehmomentabschaltung) wahlweise rechts oder links im Preis inclusive (ohne Zubehör)
- Befestigung:** Stützfuß für Seitenschienen - Abstand 8cm im Markisenpreis eingeschlossen
zusätzliche Abstandshalter 8cm, verlängerte Abstandshalter von 8cm bis 35cm
- Größe:** Breite max. 500cm / Ausfall max. 500cm (Anlage bis Breite 1000cm koppelbar) wird berechnet wie 2 Anlagen (Es werden 2 Motoren eingesetzt.)
Ab 16qm ist ein Windbrechrohr das an den Führungsschienen montiert wird empfohlen
- Montageprofil:** Montageprofil B 100 x H 40 x 3mm für Montage mit einen seitlichen Überstand bis 600mm, max. Profillänge 600cm, Farbe weiß pulverbeschichtet (RAL 9010) oder braun (RAL 8017) bzw. Sonderral, passende Endkappen in Farbe weiß oder schwarz
- Pergolaset:** mittels Gelenkbefestigung werden die Seitenführungsschienen mit dem Pergolaset verbunden, das Pergolaset wird auf dem Boden verschraubt, max. Höhe Pergolaständer 300cm - Aufpreis (die Kassette wird mittels 2 Konsolen direkt an der Wand verschraubt)



Der perfekte Temperaturregler für Ihren Wintergarten

Ein Wintergarten ist ein prächtiger Anbau, der Ihren Wohn- und Lebensraum vergrößert, den Garten an das Wohnzimmer koppelt, und - um die Wahrheit zu sagen - in der Regel eine beträchtliche Investition erfordert. Es kann aber in einem Wintergarten, wenn im Sommer die Sonne rücksichtslos auf das Glasdach brennt, sehr heiß werden, wodurch die Wohnqualität erheblich beeinträchtigt wird. Wenn Sie auch unter diesen Umständen eine optimale Sphäre Ihres Glaspalastes genießen möchten, ist einfach notwendig eine Wintergartenbeschattung anzubringen.

Diese Beschattungsanlage wird auf Ihrem Wintergarten angebracht und bildet mit ihrem formschönen Gehäuse ein harmonisches Ganzes. Auf Schienen gleitet das von Ihnen ausgewählte Tuch über das Dach Ihres Wintergartens, so daß das Sonnenlicht und die Hitze reflektiert und absorbiert werden kann und eine angenehme Lichtmenge Ihren Wintergarten durchflutet. Sie haben die Auswahl aus diversen Tucharten und Dessins von hochwertiger Qualität, die sich in jeder Hinsicht Ihren persönlichen Wünschen anschließen.